



NÁVOD NA OBSLUHU

[ODVLHČOVAČ - DAISY SÉRIA]

GDN40AW-K5EBA1A



DÔLEŽITÁ POZNÁMKA:

Prečítajte si pozorne tento návod pred inštaláciou alebo ovládaním novej klimatizácie.
Odložte si tento návod prepoužitie v budúcnosti.

OBSAH

Vysvetlenie symbolov	3
Odmietnutie zodpovednosti	3
Chladivo	4
Bezpečnostné inštrukcie	5
Miesto prevádzky	6
Názvy častí.....	7
Kontrola pred spustením.....	8
Spôsob ovládania	9
Odvod vody	12
Čistenie a údržba	15
Riešenie problémov	18
Kódy porúch	20
Technické parametre	21
Schéma pripojenia	22

Preklad pôvodného používateľského návodu

Poznámka:

Obrázky v tomto návode sú iba orientačné. Riad'te sa podľa skutočného produktu.

Toto zariadenie by nemali obsluhovať osoby (vrátane detí), ktoré majú znížené fyzické, zmyslové alebo mentálne schopnosti alebo nemajú dostatok potrebných vedomostí a skúseností, pokiaľ nie sú pod dozorom alebo nie sú poučené o obsluhu zariadenia osobou, ktorá zodpovedá za ich bezpečnosť. Na deti je potrebné dozerat' aby sa so zariadením nehrali.



Tento symbol označuje, že tento produkt nesmie byť v krajinách EÚ odhodený do bežného komunálneho odpadu. Aby sa zabránilo možnému poškodeniu životného prostredia alebo zdravia ľudí kvôli nekontrolovanému ukladaniu odpadu, odovzdajte ho zodpovedne na recykláciu, aby ste podporili trvalo udržateľné opätovné využitie materiálnych zdrojov. Pre odloženie použitého zariadenia využite príslušné zberné miesto odpadu alebo kontaktujte predajcu, od ktorého bol produkt zakúpený. Ten môže prevziať tento produkt pre ekologicky šetrnú recykláciu.

VYSVETLENIE SYMBOLOV



NEBEZPEČENSTVO

Označuje nebezpečné situácie. Pokiaľ im nezabránite, spôsobia úmrtie alebo vážne poranenie.



VAROVANIE

Označuje nebezpečné situácie. Pokiaľ im nezabránite, môžu spôsobiť úmrtie alebo vážne poranenie.



UPOZORNENIE

Označuje nebezpečné situácie. Pokiaľ im nezabránite, môžu spôsobiť ľahké alebo stredné poranenie.

POZNÁMKA

Označuje dôležité informácie. Pokiaľ ich nebudete rešpektovať, môže dôjsť ku škodám na majetku.



Označuje nebezpečenstvo, ktoré patrí do kategórie VAROVANIA alebo UPOZORNENIA.

ODMIETNUTIE ZODPOVEDNOSTI

Výrobca nenesie zodpovednosť, pokiaľ je poranenie alebo majetková strata spôsobená nasledujúcimi príčinami:

- Poškodenie výrobku v dôsledku jeho nesprávneho použitia alebo zlého zaobchádzania s výrobkom.
- Úprava, zmena alebo údržba výrobku alebo jeho používanie s iným zariadením v rozpore s pokynmi výrobcu.
- Po overení, či je porucha výrobku priamo spôsobená koróznym plynom.
- Po overení, či sú poruchy spôsobené nesprávnym zaobchádzaním počas prepravy výrobku.
- Prevádzka, oprava alebo údržba jednotky bez dodržiavania návodu na obsluhu alebo príslušných predpisov;
- Po overení, či je problém alebo spor spôsobený kvalitatívnymi alebo výkonnosťnými parametrami súčastí a dielov vyrábaných inými výrobcami.
- Škoda je spôsobená prírodnými katastrofami, nevhodným prevádzkovým prostredím alebo vyššou mocou.



Zariadenie je naplnené horľavým chladivom R290.



Pred inštaláciou a použitím zariadenia si najskôr prečítajte návod na obsluhu.



Pred inštaláciou zariadenia si najskôr prečítajte návod na inštaláciu.



Pred opravou zariadenia si najskôr prečítajte servisný návod.

CHLADIVO

- Pre zaistenie funkčnosti klimatizačného zariadenia cirkuluje v systéme špeciálne chladivo. Chladivo použité v tomto zariadení je R290 (Propán) a je špeciálne vyčistené. Chladivo je horľavé a bez zápachu. Pokiaľ náhodou unikne, môže za určitých podmienok explodovať.
- V porovnaní s bežnými chladivami je R290 chladivo, ktoré neznečisťuje životné prostredie a nepoškodzuje ozónovú vrstvu. Má taktiež nízky skleníkový efekt. R290 má veľmi dobré termodynamické vlastnosti. Vďaka tomu je možné dosiahnuť skutočne vysokú energetickú účinnosť. Zariadenie preto potrebuje menšiu náplň chladiva.
- Množstvo náplne chladiva R290 vid' výrobný štítok zariadenia.

VAROVANIE:

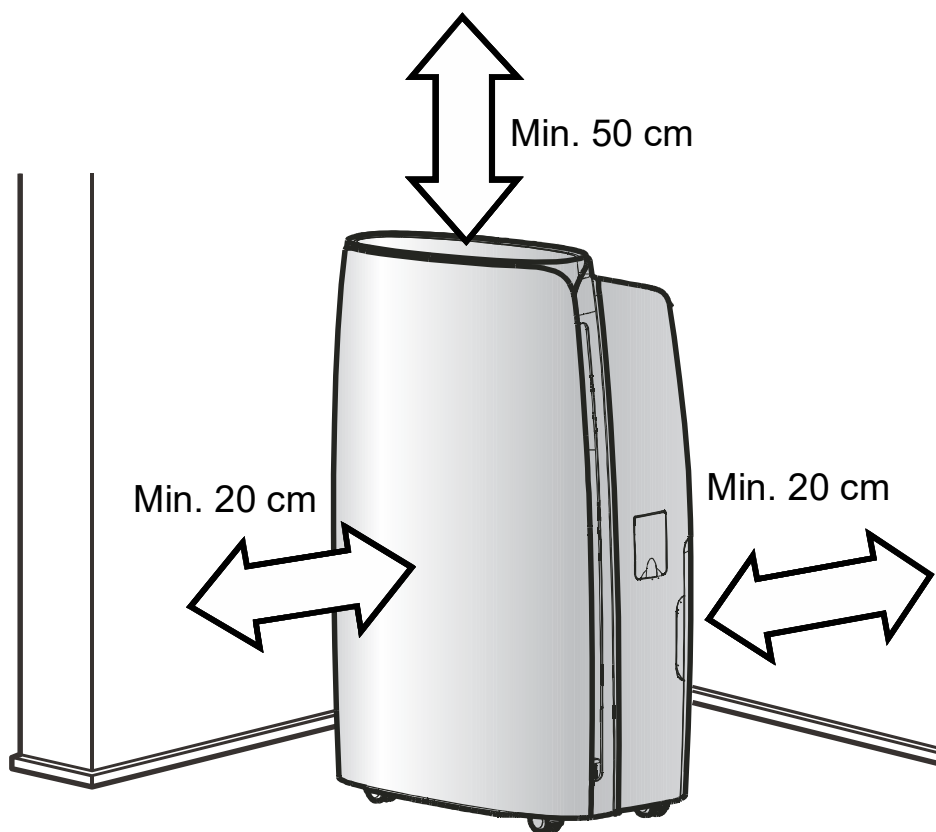
- Zariadenie je naplnené horľavým chladivom R290.
- Zariadenie má byť nainštalované, prevádzkované alebo uložené v miestnosti s podlahovou plochou väčšou ako 4 m².
- Zariadenie musí byť umiestnené v miestnosti, kde nehrozí trvalé nebezpečenstvo vznietenia horľavých látok (napríklad otvorený oheň, spustený plynový horák alebo elektrické kúrenie so žeravými špirálami). Zariadenie je potrebné skladovať v dobre vetranom priestore, ktorého veľkosť zodpovedá špecifikovanému objemu prevádzkovej miestnosti.
- Zariadenie musí byť skladované tak, aby bolo chránené pred mechanickým poškodením.
- Dbajte na to, aby potrebné vetracie otvory neboli zablokované.
- Zariadenie nedemontujte a neodhadzujte do ohňa.
- Majte na pamäti, že chladivo nemusí vydávať zápach.
- Pre zrýchlenie procesu odmrazovania alebo na čistenie zariadenia nepoužívajte žiadne iné prostriedky, ako tie, ktoré sú odporúčané výrobcom.
- Servis musí byť vykonávaný len podľa odporúčania výrobcu.
- Pokiaľ je potrebné vykonať opravu, kontaktujte najbližšie autorizované servisné stredisko.
- Akékoľvek opravy vykonávané osobami bez príslušnej kvalifikácie môžu byť nebezpečné.
- Pri manipulácii so zariadením je potrebné dodržiavať štátne normy pre plynné látky.
- Prečítajte si odborný návod.

BEZPEČNOSTNÉ INŠTRUKCIE

- Toto zariadenie môžu používať taktiež deti staršie ako 8 rokov a osoby so zníženými fyzickými, zmyslovými alebo mentálnymi schopnosťami, alebo osoby s nedostatočnými skúsenosťami a vedomosťami, pokiaľ sú pod dozorom alebo ak boli poučené, ako zariadenie bezpečne používať a sú si vedomé možných rizík.
- Deti sa nesmú so zariadením hrať.
- Čistenie a používateľskú údržbu zariadenia nesmú vykonávať deti bez dozoru.
- Pred uvedením do prevádzky skontrolujte, či napájanie a napájací kábel zodpovedajú údajom na výrobnom štítku zariadenia.
- Pred čistením odvlhčovač vypnite a odpojte od elektrickej zásuvky.
- Uistite sa, či napájací kábel nie je pricvaknutý žiadnymi tvrdými predmetmi.
- Nevytáhujte napájaciu zástrčku zo zásuvky ani neposúvajte zariadenie ťahaním za napájací kábel.
- Nepoužívajte v blízkosti odvlhčovača žiadne výhrevné zariadenia.
- Nedotýkajte sa napájacej zástrčky mokrými rukami.
- Používajte uzemnený napájací kábel a skontrolujte, či je dobre pripojený a nie je poškodený.
- Klimatizačné zariadenie nesmú používať bez dozoru deti alebo invalidné osoby.
- Nedovoľte deťom, aby sa s odvlhčovačom hrali alebo naň liezli.
- Tento odvlhčovač je vybavený pamäťovou funkciou. Pokiaľ na zariadenie nikto nedozerá, vypnite ho a odpojte napájaciu zástrčku zo zásuvky alebo vypnite prívod napájania.
- Jednotku sami neopravujte ani nerozoberajte.
- Pokiaľ nastane nejaký abnormálny stav (napr. cítiť, že sa niečo páli) odpojte ihneď napájanie a potom kontaktujte predajcu.
- Odvlhčovač nie je možné odložiť do bežného komunálneho odpadu. Pokiaľ sa chcete tohto odvlhčovača zbaviť, riadte sa podľa miestnych pokynov pre zaobchádzanie s odpadom alebo informácií servisného strediska.
- Nepoužívajte predlžovací kábel.
- Zariadenie musí byť nainštalované podľa štátnych elektrotechnických noriem a vyhlášok.
- Pokiaľ je napájací kábel poškodený, musí byť vymenený výrobcom, autorizovaným servisom alebo osobou s príslušnou kvalifikáciou, aby sa zabránilo možnému riziku.
- Zariadenie nesmie byť používané v kúpeľni alebo práčovni.
- Umiestnite klimatizačné zariadenie v dostatočnej vzdialenosti od ohňa, horľavých predmetov alebo výbušných látok.

MIESTO PREVÁDZKY

- Tento odvlhčovač je určený len na použitie v interiéri. Nemal by byť používaný na komerčné a priemyselné využitie, v stajniach, reprodukčných zariadeniach hmyzu a zvierat, v extrémne prašnom prostredí napr. na stavbách.
- Umiestnite odvlhčovač na hladkú vodorovnú podlahu.
- Počas prevádzky nie je možné odvlhčiť blízky uzatvorený priestor, napríklad šatník.
- Dajte odvlhčovač na miesto, kde teplota neklesne pod 5 °C a nezvýši sa nad 32 °C. Odporúčaný rozsah relatívnej vlhkosti je 30 až 90 %.
- Zaistite, aby bol okolo jednotky počas prevádzky dostatočne veľký priestor.
- Pre zvýšenie účinnosti zatvorte všetky dvere, okná a ďalšie otvory, ktoré vedú von z miestnosti.
- Udržiavajte otvory pre prívod a výfuk vzduchu čisté a dbajte na to, aby neboli ničím zablokované.
- Nedávajte zariadenie na miesto, kde svieti priame slnečné svetlo.

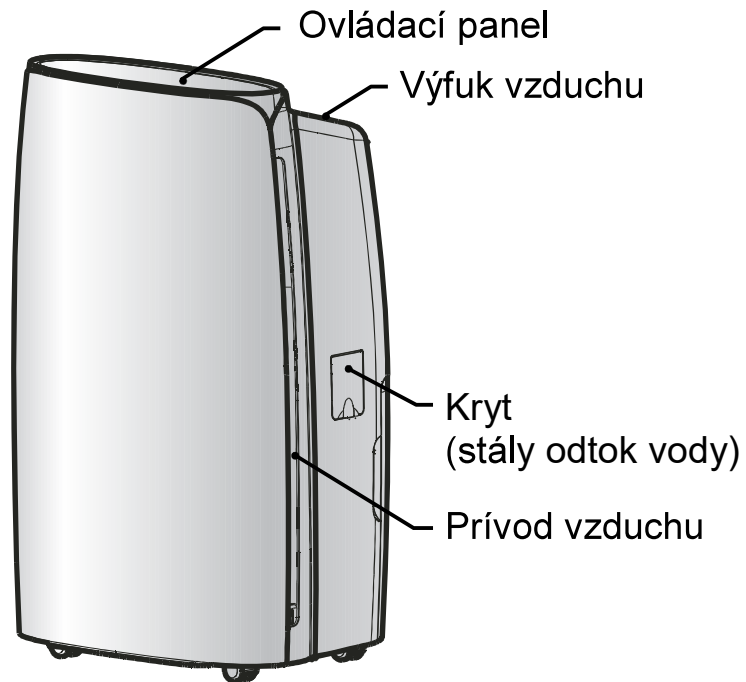


Poznámka:

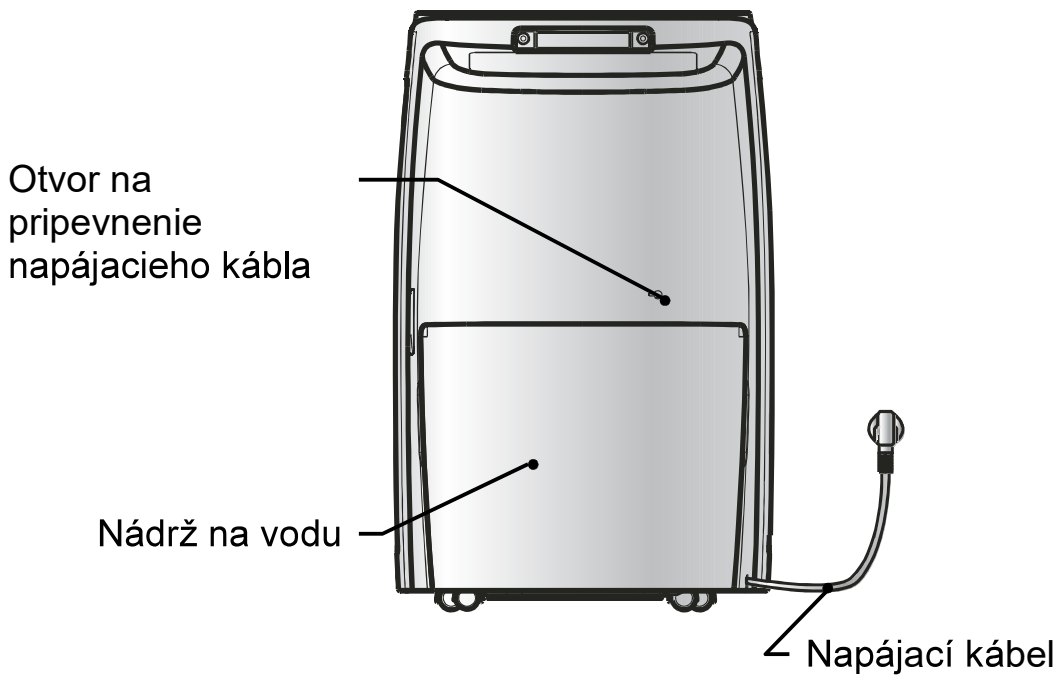
- Odvlhčovač má kolieska, ktoré uľahčujú jeho premiestňovanie. Neprechádzajte s odvlhčovačom po koberci alebo cez nejaké predmety. Inak môže voda z nádrže odvlhčovača vystreknúť von alebo sa odvlhčovač môže pri presúvaní cez prekážky zablokovať.
- Vypnite odvlhčovač, skôr ako ho budete premiestňovať. Počas premiestňovania jednotku veľmi nenakláňajte. Neposúvajte jednotku smerom dopredu alebo dozadu.

NÁZVY ČASTÍ

Predná strana



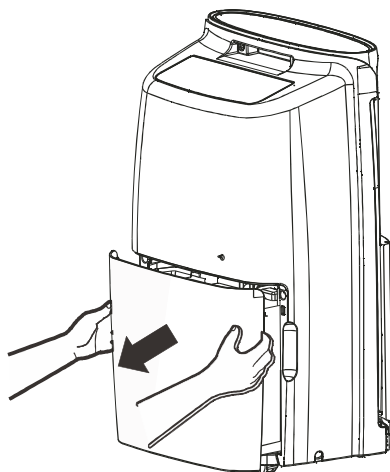
Zadná strana



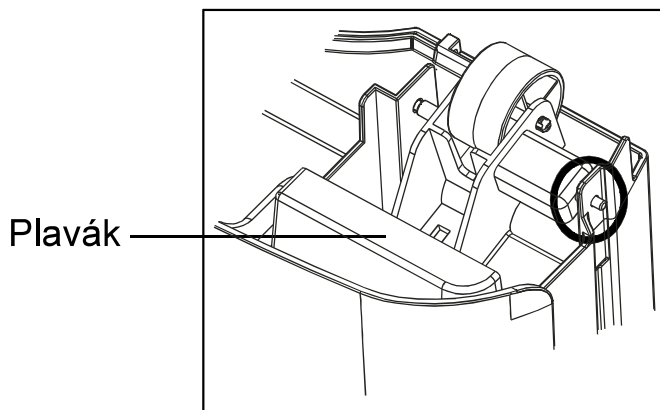
KONTROLA PRED SPUSTENÍM

Pred spustením najskôr skontrolujte správnu polohu plaváku. Kontrola sa vykonáva podľa nasledujúcich krokov:

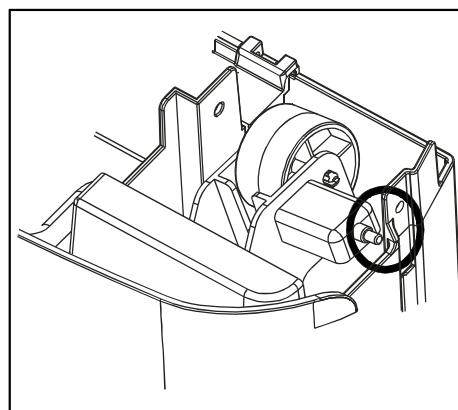
1. Uchopte držadlá na oboch stranách nádrže na vodu a vytiahnite nádrž v smere šípky.



2. Skontrolujte, či je plavák v nádrži správne umiestnený. Po dlhej preprave by mohol byť trochu posunutý. Pokiaľ nie je plavák správne umiestnený, posuňte ho rukou do správnej polohy.



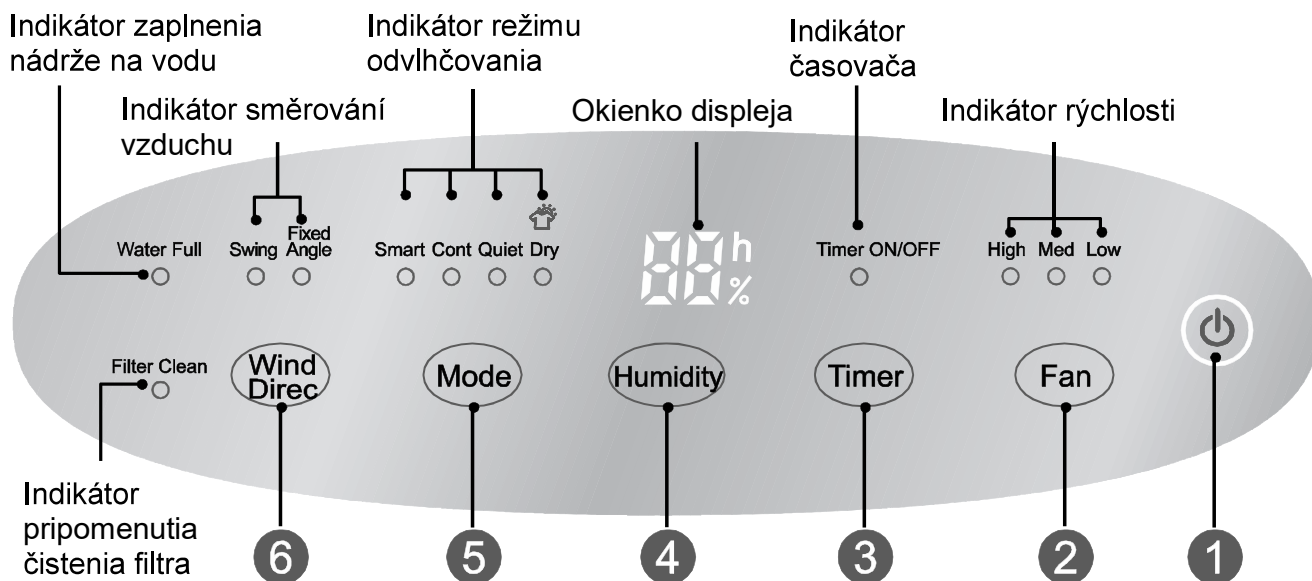
Správna poloha



Nesprávna poloha

3. Vráťte nádrž naspäť pomocou inštrukcií v kroku 1.

SPÔSOB OVLÁDANIA



Poznámky:

- Aby mohlo zariadenie pracovať, musí byť nainštalovaná nádrž na vodu.
- Nevytahujte nádrž na vodu, keď je jednotka v prevádzke.
- Pokiaľ chcete pre odvod skondenzovanej vody používať odtokovú hadicu, nainštalujte ju podľa časti „Odvod vody“.
- Pri každom stlačení funkčného tlačidla na ovládacom paneli sa ozve zvukový signál („pípnutie“).
- Po pripojení napájania sa rozsvieti indikátor napájania na ovládacom paneli a ozve sa zvukový signál.

Základné funkcie tlačidiel

1 Tlačidlo (Zapnutie / Vypnutie)

Stlačte toto tlačidlo pre zapnutie / vypnutie odvlhčovača.

2 Tlačidlo Fan (Ventilátor)

Stlačením tlačidla Fan môžete nastaviť vysokú (High), strednú (Med) alebo nízku (Low) rýchlosť ventilátora. Aktuálnu rýchlosť ventilátora signalizuje príslušný rozsvietený indikátor.

3 Tlačidlo Timer (Časovač)

Stlačte tlačidlo Timer pre nastavenie časovača zapnutia alebo časovača vypnutia. Časovač sa dá nastavovať v rozmedzí 0 – 24 hodín. Po každom stlačení tlačidla Timer sa čas zvýši o 1 hodinu. Pokiaľ stlačené tlačidlo Timer podržíte, začne sa nastavený čas rýchlo cyklicky meniť. Po nastavení časovača sa bude 5 sekúnd zobrazovať zadaný čas a bude svietiť indikátor časovača.

4 Tlačidlo Humidity (Vlhkosť)

Stlačením tlačidla Humidity môžete nastaviť požadovanú vlhkosť. Pokiaľ stlačené tlačidlo Humidity podržíte, bude sa nastavená vlhkosť cyklicky meniť po 10 % v rozmedzí 30 – 80 %. Po nastavení sa bude počas 5 sekúnd zobrazovať zadaná vlhkosť.

5 Tlačidlo Mode (Režim prevádzky)

Stlačením tlačidla Mode môžete nastaviť 4 režimy odvlhčovania – Automatika (Smart), Stále odvlhčovanie (Cont.), Tichá prevádzka (Quiet) a Vysušanie (Dry).

- Keď svieti indikátor Smart, znamená to, že je jednotka prepnutá do režimu Automatika. Jednotka bude automaticky nastavovať vlhkosť, ktorá je príjemná ľuďom, podľa aktuálnej teploty.
- Keď svieti indikátor Cont., znamená to, že je jednotka prepnutá do režimu Stáleho odvlhčovania. Jednotka bude neustále odvlhčovať, pokiaľ vlhkosť neklesne na hodnotu, ktorá už nie je pre ľudí vhodná.
- Keď svieti indikátor Quiet, znamená to, že je jednotka prepnutá do režimu Tichej prevádzky. Jednotka bude automaticky nastavovať vlhkosť, ktorá je príjemná ľuďom, podľa aktuálnej teploty. Zároveň bude pracovať s takou rýchlosťou ventilátora, pri ktorej je najmenší hluk. Rýchlosť ventilátora nie je možné nastaviť.
- Keď svieti indikátor Dry, znamená to, že je jednotka prepnutá do režimu Vysušania. Po vysušení oblečenia bude vlhkosť udržiavaná v určitom rozmedzí tak, aby sa zabránilo rastu plesne. V režime vysušania nie je možné nastaviť rýchlosť ventilátora ani vlhkosť.

Poznámka:

- Keď je nastavený režim Automatika (Smart) alebo Tichá prevádzka (Quiet) a vlhkosť v miestnosti je nižšia ako nastavená hodnota alebo nižšia ako štandardná komfortná vlhkosť pre aktuálnu teplotu, jednotka prestane odvlhčovať.
- Keď je nastavený režim Vysušania (Dry) alebo Stáleho odvlhčovania (Cont.), nie je možné nastaviť požadovanú vlhkosť. Keď je nastavený režim Vysušania (Dry) alebo Tichej prevádzky (Quiet), nie je možné nastaviť požadovanú rýchlosť ventilátora.

6 Tlačidlo Wind Direc (Smerovanie vyfukovaného vzduchu)

Keď je potrebné nasmerovať vyfukovaný vzduch pomocou horizontálnej lamely, stlačte tlačidlo Wind Direc, aby ste nastavili premenný (Swing) alebo pevný (Fixed) uhol smerovania vzduchu. Keď svieti indikátor smerovania vzduchu Swing, horizontálna lamela sa bude kývať z jednej strany na druhú; keď svieti indikátor Fixed Angle, zostáva horizontálna lamela stáť v aktuálnej polohe.

Ďalšie funkcie

1. Varovný alarm

Keď je nádrž na vodu zaplnená vodou alebo nebola počas 3 minút v správnej polohe, ozve sa na 10 sekúnd varovný zvukový signál, ktorý pripomína, že je potrebné vyprázdniť nádrž na vodu alebo ju nainštalovať do správnej polohy.

2. Automatické zastavenie

Keď je nádrž na vodu plná, vybratá z jednotky alebo nie je vložená do jednotky správne alebo keď je vlhkosť o 10 % nižšia ako nastavená vlhkosť, jednotka sa automaticky zastaví.

3. Funkcia Pamäť

Pokiaľ dôjde k výpadku napájania, budú všetky nastavenia zapamätané. Po obnove dodávky elektriny bude jednotka pokračovať v prevádzke podľa zapamätaného nastavenia.

4. Indikátor Water Full (Plná nádrž)

Indikuje, že je nádrž na vodu plná, vybratá alebo nesprávne vložená.

5. Indikátor Filter Clean (Čistenie filtra)

Keď svieti indikátor Filter Clean, je potrebné vyčistiť filter. Po vyčistení filtra stlačte súčasne tlačidlá Fan a Humidity, aby indikátor čistenia filtra zhasol.

6. Detská poistka (Zablokovanie ovládania)

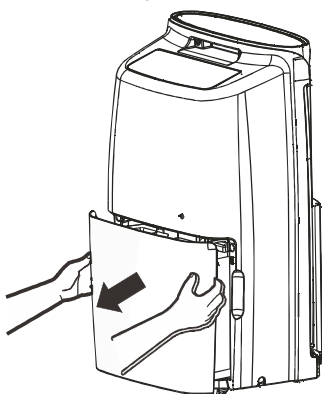
Stlačte súčasne tlačidlá Mode a Timer počas 1 sekundy, aby ste aktivovali funkciu Detská poistka. Keď je táto funkcia aktivovaná, po stlačení ľubovoľného tlačidla sa na displeji zobrazí „LC“, čo znamená, že sú tlačidlá zablokované. Stlačte opäť súčasne tlačidlá Mode a Timer počas 1 sekundy, aby ste funkciu Detská poistka deaktivovali.

ODVOD VODY

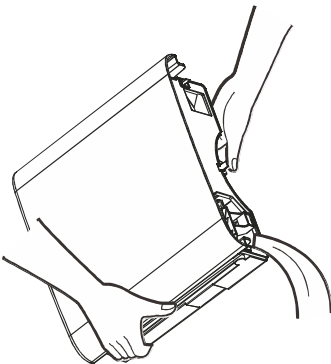
Metóda 1: Použitie nádrže na vodu

Poznámky:

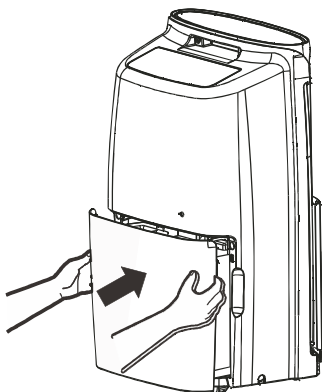
- Nevyťahujte nádrž na vodu, keď je jednotka v prevádzke alebo keď sa práve zastavila. Inak môže vyteciť trocha vody na podlahu.
 - Pokiaľ používate nádrž na vodu, nepripájajte odtokovú hadicu. Keď je pripojená hadica, bude cez ňu vytekať voda na podlahu, namiesto toho aby tiekla do nádrže.
1. Uchopte držadlá na obidvoch stranách nádrže na vodu a vytiahnite nádrž v smere šípky. (Upozornenie: Vyťahujte nádrž na vodu opatrne, inak môže voda z nádrže vystreknúť von na podlahu.)



2. Vylejte vodu z nádrže.



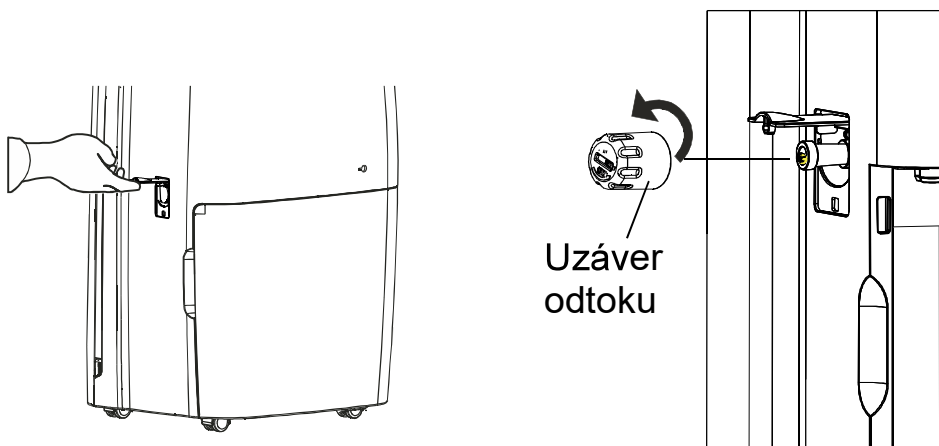
3. Zasuňte nádrž späť do odvlhčovača v smere vyznačenom šípkou.



Metóda 2: Odvod vody cez odtokovú hadicu

Táto jednotka má vývod pre odtok vody. Používatelia si môžu zakúpiť odtokovú hadicu s vnútorným priemerom 14 mm (dĺžka je 1,3 – 1,5 m) a pripojiť k nej odtokový adaptér pre odvod skondenzovanej vody. Keď pripájate hadicu pre stály odtok vody, vypnite jednotku a odpojte napájaciu zástrčku zo zásuvky.

1. Otvorte kryt vývodu stáleho odtoku vody a potom odmontujte uzáver odtoku v smere šípky na obrázku nižšie.



Poznámka:

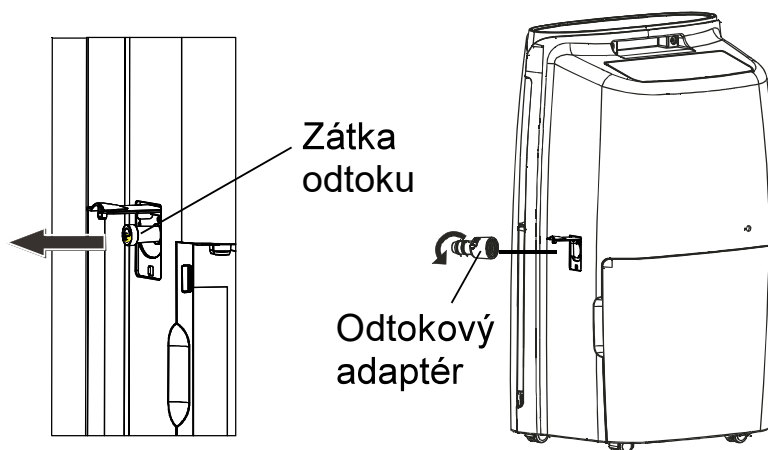
Keď pro odstránení vody používate nádrž na vodu, nainštalujte naspäť uzáver odtoku a zátku na vývodu odtoku. Inak môže pri používaní nádrže pre odtok vody dochádzať k úniku vody.

2. Vyberte najskôr zátku odtoku vody a namontujte odtokový adaptér na vývod stáleho odtoku v smere hodinových ručičiek.

Nasajte odtokový adaptér na vývod stáleho odtoku vody a potom ho poriadne naskrutkujte do vývodu odtoku z jednotky. Skontrolujte, či je tesnenie v dobrom stave.

Poznámka:

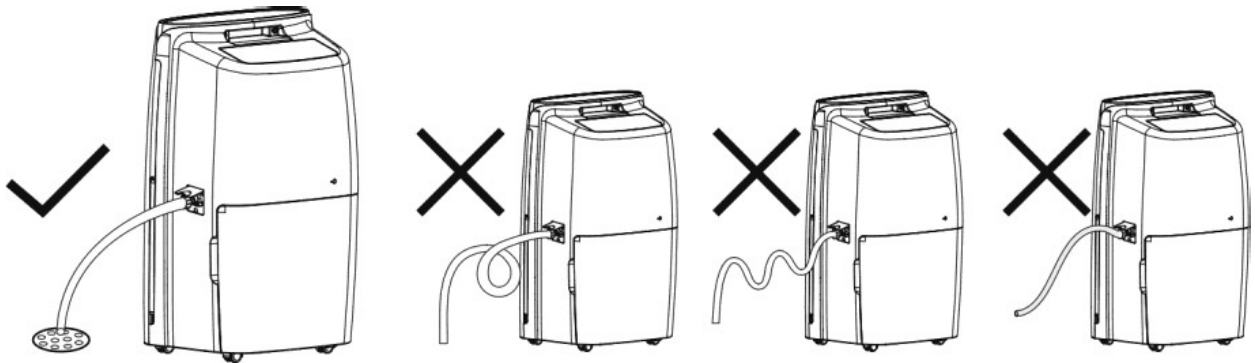
Po vybratí zátky odtoku môže vyteciť trochu skondenzovanej vody. Zachyťte vodu do vhodnej nádoby, aby ste zabránili navlhnutiu podlahy.



3. Nasuňte odtokovú hadicu na odtokový adaptér tak, aby neunikala voda. Vodorovná výška odtokovej hadice nemá byť vyššia ako výška vývodu odtoku. Dbajte na to, aby odtok vody nebol ničím zablokovaný a voda mohla voľne odtekať. Kontrolujte pravidelne odtokový adaptér aj odtokovú hadicu, aby ste zistili, či sú tieto diely správne pripojené a či nie sú poškodené alebo upchaté.

Poznámka:

Zaistite, aby odtoková hadica viedla v smere vývodu odtoku z jednotky. Zasuňte jeden koniec odtokovej hadice do odtokového kanálika v podlahe a zakryte kanálik mriežkou. Dávajte pozor, aby hadica nebola pricvaknutá alebo ohnutá tak, že by to bránilo voľnému odtoku vody.



ČISTENIE A ÚDRŽBA

Varovanie:

- Pred čistením odvlhčovač vypnite a odpojte od elektrickej zásuvky. Inak môže dôjsť k úrazu elektrickým prúdom.
- Neumývajte odvlhčovač vodou, inak môže dôjsť k úrazu elektrickým prúdom.
- Na čistenie odvlhčovača nepoužívajte prchavé kvapaliny (napríklad riedidlo alebo benzín). Inak môže dôjsť k poškodeniu povrchu jednotky.

Mriežka a kryt

Čistenie krytu: Pokiaľ je kryt zaprášený, odstráňte prach mäkkou utierkou. Pokiaľ je kryt veľmi znečistený (mastný), vyčistite ho šetrným čistiacim prostriedkom.

Čistenie mriežky: Použite lapač prachu, vysávač alebo kefu.

Vzduchový filter

1. Odmontujte panel.

Otvorte úchytky na obidvoch stranách dolnej časti panelu, otvorte panel podľa obrázka ① a vyklopte ho o 20°. Neotvárajte panel násilím a nevykláčajte ho do veľmi veľkého uhla.

Vyťahnite panel smerom hore podľa obrázka ②.

2. Vyberte vzduchový filter.

Podľa obrázka ③ vyťahnite úchytky vzduchového filtra smerom von a vyberte vzduchový filter.

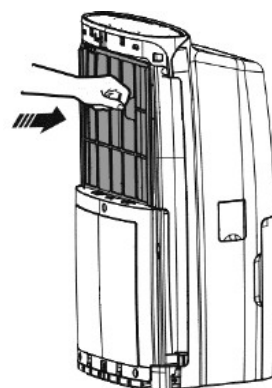
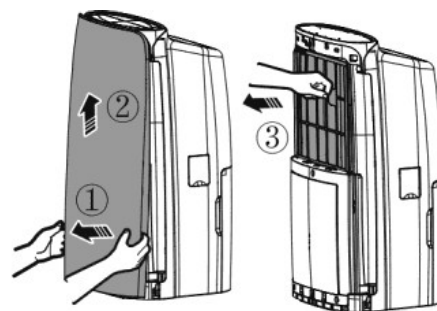
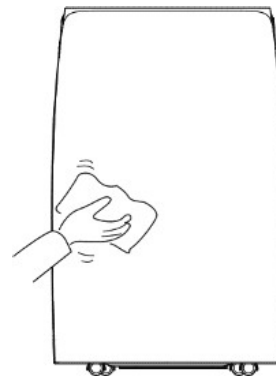
3. Vyčistite vzduchový filter.

Vyčistite filter v teplej mydlovej vode.

Opláchnite filter a nechajte ho vyschnúť, skôr ako ho nasadíte späť.

4. Namontujte vzduchový filter.

Zasuňte úchytku v dolnej časti vzduchového filtra do jednotky a potom tlačte vzduchový filter smerom dole, pokým sa nezacvakne. Potom namontujte naspäť panel.



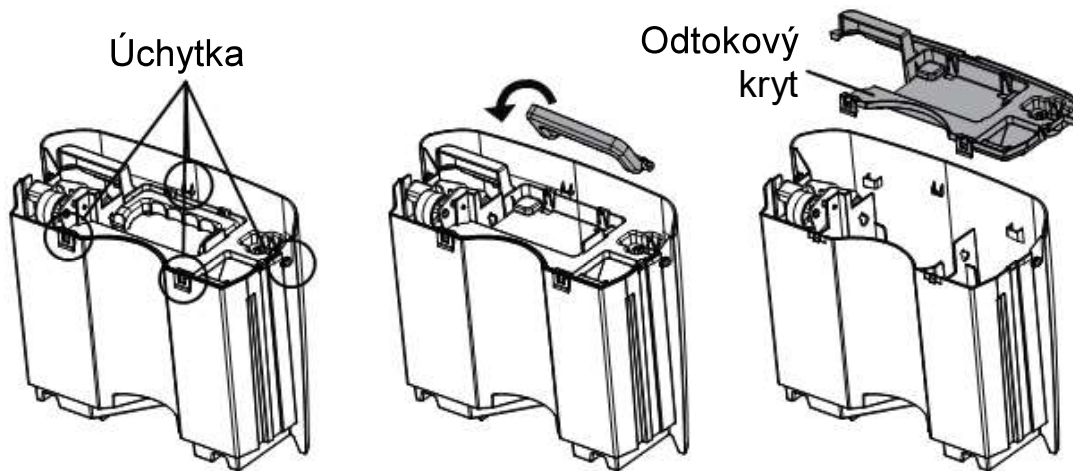
Varovanie:

- Nepoužívajte odvlhčovač bez filtra.
- Inak sa na výparníku bude usadzovať prach, čo ovplyvní výkon jednotky.
- Nesušte vzduchový filter pomocou ohňa alebo elektrického sušiča vlasov. Inak sa môže vzduchový filter teplom zdeformovať alebo začať horieť.
- Na čistenie vzduchového filtra nepoužívajte lapač prachu, vysávač alebo kefu. Inak môže dôjsť k poškodeniu filtra.

Nádrž na vodu

Čistite nádrž vždy po niekoľkých týždňoch, aby ste zabránili rastu plesne alebo baktérií. Vyčistite nádrž mäkkou kefou a potom ju vypláchnite.

1. Vytiahnite nádrž a vylejte z nej zvyšnú vodu.
2. Zatlačte dole 4 úchytky po obvode nádrže. Odstráňte rukoväť. Zdvihnite odtokový kryt.



3. Po vyčistení nasadte odtokový kryt naspäť a skontrolujte, či je plavák v nádrži správne umiestnený. Strana s penovým plastom by mala byť pod odtokovým krytom. Neodstraňujte penový plast na plaváku.

Kontrola pred sezónnym použitím

- Skontrolujte, či nie je výfuk vzduchu zablokovaný.
- Skontrolujte, či sú napájacia zástrčka a zásuvka v dobrom stave.
- Skontrolujte, či je filter čistý.
- Skontrolujte, či nie je odtoková hadica poškodená.

Kontrola po sezónnom použití

- Odpojte prívod napájania.
- Vyčistite vzduchový filter, mriežku a kryt.
- Odstráňte z odvlhčovača prach a ďalšie nečistoty.
- Vyprázdňte nádrž na vodu.

Dlhodobé skladovanie

Pokiaľ nebudete odvlhčovač dlhodobo používať, odporúčame postupovať podľa nižšie uvedených krokov, aby ste udržali jednotku v dobrom stave.

- Uistite sa, že je voda z nádrže vyliala a že je odtoková hadica odpojená.
- Odpojte odvlhčovač od elektrickej zásuvky a zmotajte napájací kábel.
- Vyčistite jednotku a dobre ju zabaľte, aby bola chránená pred prachom.

RIEŠENIE PROBLÉMOV

Problémy, ktoré nemusia byť spôsobené poruchou zariadenia

Problém	Možné príčiny
Odvlhčovač nepracuje. Ovládanie nefunguje.	<ul style="list-style-type: none"> Jednotka pracuje v mieste, kde je teplota vyššia ako 32 °C alebo nižšia ako 5 °C. Nádrž na vodu je plná.
Počas prevádzky sa náhle zvýši hlučnosť.	<ul style="list-style-type: none"> Hlučnosť sa zvýši pri spustení kompresora. Problémy s napájaním. Jednotka je umiestnená na nerovnej podlahe.
Vlhkosť neklesá.	<ul style="list-style-type: none"> Odvlhčovaný priestor je veľmi veľký. Výkon odvlhčovača nemusí byť dostatočný. Dvere sú otvorené. V miestnosti môže byť zariadenie, ktoré vytvára paru.
Malý alebo žiadny účinok odvlhčovania.	<ul style="list-style-type: none"> Teplota v miestnosti je veľmi nízka. Môže byť nesprávne nastavená požadovaná vlhkosť. Pokiaľ jednotka pracuje v miestnosti, kde je teplota v rozmedzí 5 až 15 °C, začne automaticky odmrazovať. Kompresor sa na chvíľu zastaví (ventilátor sa bude otáčať vysokou rýchlosťou). Keď jednotka dokončí odmrazovanie, vráti sa späť do normálnej prevádzky.
Pri prvom spustení je vyfukovaný vzduch cítiť zatuchlinou.	<ul style="list-style-type: none"> Vyfukovaný vzduch môže mať pri spustení prevádzky nezvyčajný zápach kvôli zvýšeniu teploty tepelného výmenníka.
Jednotka je hlučná.	<ul style="list-style-type: none"> Jednotka môže byť hlučnejšia, pokiaľ pracuje na drevenej podlahe.
Počuť syčanie.	<ul style="list-style-type: none"> Normálny stav. Je to zvuk prúdenia chladiva.

Problém s unikaním vody

Problém	Možné príčiny	Riešenie
Pri používaní odtokovej hadice je v nádrži voda.	<ul style="list-style-type: none"> Skontrolujte odtokovú prípojku. 	<ul style="list-style-type: none"> Pripojte odtokovú prípojku správne.
	<ul style="list-style-type: none"> Odtoková hadica je upchatá. 	<ul style="list-style-type: none"> Odstráňte prekážku z odtokovej hadice.
	<ul style="list-style-type: none"> Odtoková hadica nie je správne nainštalovaná. 	<ul style="list-style-type: none"> Odpojte odtokovú hadicu a znovu ju pripojte. Dbajte na správne vykonanie inštalácie.

Odvlhčovač nie je možné spustiť

Problém	Možné príčiny	Riešenie
Po pripojení k napájaniu nesvieti indikátor napájania.	<ul style="list-style-type: none"> Prerušený prívod elektriny alebo nesprávne zasunutá napájacia zástrčka. 	<ul style="list-style-type: none"> Skontrolujte, či došlo k výpadku elektriny. Pokiaľ áno, počkajte na obnovenie dodávky elektriny. Pokiaľ nie, skontrolujte, či nie je poškodený elektrický rozvod alebo elektrická zásuvka. Skontrolujte, či je napájacia zástrčka uvoľnená. Skontrolujte, či je napájací kábel poškodený.
	<ul style="list-style-type: none"> Vypálená poistka. 	<ul style="list-style-type: none"> Vymeňte poistku.
Svieti indikátor Water Full (Plná nádrž).	<ul style="list-style-type: none"> Nádrž na vodu nie je správne umiestnená. Nádrž je plná vody. Nádrž bola vybratá. 	<ul style="list-style-type: none"> Vyprázdňte nádrž a nainštalujte ju naspäť.
Jednotka môže normálne fungovať, ale nespustí sa.	<ul style="list-style-type: none"> Je nastavená veľmi vysoká vlhkosť. 	<ul style="list-style-type: none"> Znížte hodnotu vlhkosti tlačidlom Humidity alebo nastavte stále odvlhčovanie (Cont.) tlačidlom Mode.

Odvlhčovač neodvlhčuje vzduch tak, ako očakávate

Nedostatočný výkon odvlhčovania.	<ul style="list-style-type: none"> Skontrolujte, či sú okolo jednotky nejaké prekážky. 	<ul style="list-style-type: none"> Uistite sa, že funkciu odvlhčovača nebráni žiadny záves, roleta alebo nábytok.
	<ul style="list-style-type: none"> Vzduchový filter je zaprášený alebo upchatý. 	<ul style="list-style-type: none"> Vyčistite filter.
	<ul style="list-style-type: none"> Dvere a okná sú otvorené. 	<ul style="list-style-type: none"> Zaistite, aby boli všetky dvere, okná a ostatné otvory vedúce do vonkajšieho priestoru uzatvorené.
	<ul style="list-style-type: none"> Teplota v miestnosti je veľmi nízka. 	<ul style="list-style-type: none"> Pre odvlhčovanie je vhodnejšia vyššia teplota. Nízka teplota znižuje účinnosť jednotky. Táto jednotka by mala pracovať v mieste, kde je teplota nad 5 °C.

KÓDY PORÚCH

Kódy porúch jednotky

Č.	Názov poruchy	Kód na displeji	Stav jednotky	Možné príčiny
1	Porucha senzoru teploty okolia.	F1		<ul style="list-style-type: none"> • Senzor teploty okolia je uvoľnený alebo nesprávne pripojený ku konektoru na doske displeja.
				<ul style="list-style-type: none"> • Niektoré súčiastky na doske displeja sa posunuli a spôsobili skrat.
				<ul style="list-style-type: none"> • Senzor teploty okolia je poškodený (vid' tabuľka odporu senzoru teploty).
				<ul style="list-style-type: none"> • Doska displeja je poškodená.
2	Porucha senzoru teploty výparníka.	F2	Kompresor a motor ventilátora stoja. Tlačidlá nereagujú.	<ul style="list-style-type: none"> • Senzor teploty výparníka je uvoľnený alebo nesprávne pripojený ku konektoru na doske displeja.
				<ul style="list-style-type: none"> • Niektoré súčiastky na doske displeja sa posunuli a spôsobili skrat.
				<ul style="list-style-type: none"> • Senzor teploty výparníka je poškodený (vid' tabuľka odporu senzoru teploty).
				<ul style="list-style-type: none"> • Doska displeja je poškodená.
3	Porucha snímače vlhkosti.	L1		<ul style="list-style-type: none"> • Senzor vlhkosti je skratovaný. • Senzor vlhkosti je poškodený. • Doska displeja je poškodená.

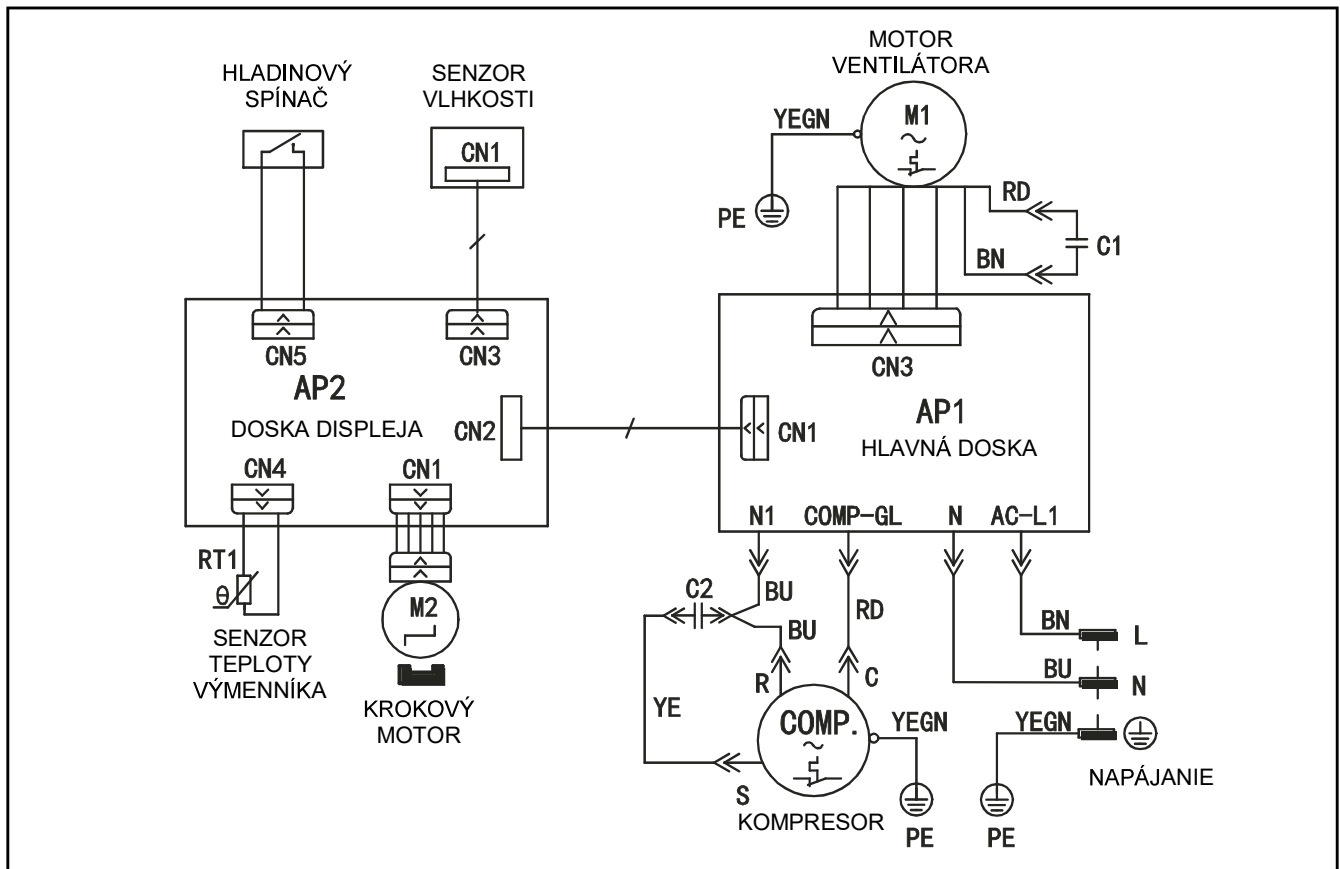
Č.	Názov poruchy	Kód na displeji	Stav jednotky	Možné príčiny
4	Ochrana proti nedostatku chladiva.	F0	Kompresor sa zastaví. Tlačidlá nereagujú.	<ul style="list-style-type: none"> Únik chladiva. Zablokovaný chladiaci okruh.
5	Ochrana proti preťaženiu.	H3	Kompresor sa zastaví a motor ventilátora pokračuje v prevádzke. Tlačidlá nereagujú.	<ul style="list-style-type: none"> Nevhodné prevádzkové podmienky. Znečistený výparník alebo kondenzátor. Abnormálny stav systému.
6	Ochrana proti nadprúdu.	E5		<ul style="list-style-type: none"> Obvod relé je skratovaný alebo prerušený. V prevádzkovom prostredí je veľmi vysoká teplota alebo vlhkosť.

TECHNICKÉ PARAMETRE

Model	GDN40AW-K5EBA1A
Menovité napätie	220–240 V~
Menovitá frekvencia	50 Hz
Príkion	670 W (max. 900 W)
Odstraňovanie vlhkosti (pri 30°C a RH 80%)	40 litrov / deň
Prevádzková teplota	5 - 32 °C
Chladivo (množstvo)	R290 (0,15kg)
Hladina akustického tlaku	max. 48 dB(A)
Hmotnosť netto / bruto	22,5 / 24,5 kg
Objem nádrže	6,5 l

SCHÉMA PRIPOJENIA

Schéma pripojenia môže byť bez upozornenia zmenená. Riadte sa podľa schémy na jednotke.



BK	Čierna
BN	Hnedá
BU	Modrá
GN	Zelená
PE	Uzemnenie
RD	Červená
WH	Biela
YE	Žltá
YEGN	Žltozelená

SPÄTNÝ ODBER ELEKTROODPADU



Uvedený symbol na výrobku alebo v sprievodnej dokumentácii znamená, že použité elektrické alebo elektronické výrobky nesmú byť likvidované spoločne s komunálnym odpadom. Za účelom správnej likvidácie výrobku ho odovzdajte na určených zberných miestach, kde budú prijaté zdarma. Správnou likvidáciou tohto produktu pomôžete zachovať cenné prírodné zdroje a napomáhate prevencii potenciálnych negatívnych dopadov na životné prostredie a ľudské zdravie, čo by mohli byť dôsledky nesprávnej likvidácie odpadov. Ďalšie podrobnosti si vyžiadajte od miestneho úradu alebo najbližšieho zberného miesta.

INFORMÁCIE TÝKAJÚCE SA POUŽITÉHO CHLADIACEHO PROSTRIEDKU

Údržba a likvidácia musí byť vykonaná kvalifikovaným personálom.

Typ chladiaceho prostriedku: R290

Množstvo chladiaceho prostriedku: vid' prístrojový štítok.

Hodnota GWP: 3

GWP = Global Warming Potential (potenciál globálneho otepľovania)



Zariadenie je naplnené horľavým plynom R290.

V prípade poruchy, problémov s kvalitou alebo iných, odpojte zariadenie od napájania a kontaktujte prosím miestneho predajcu alebo autorizované servisné stredisko.

Tiesňové volanie – telefónne číslo: 112

VÝROBCA

GREE ELECTRIC APPLIANCES, INC. OF ZHUHAI

West Jinji Rd, Qianshan,

519070 Zhuhai

China

ZÁSTUPCA

GREE Czech & Slovak s.r.o.

Technická 2

821 04 Bratislava

Slovenská republika

www.greesk.sk, info@greesk.sk

SERVISNÁ PODPORA

GREE Czech & Slovak s.r.o.

Technická 2

821 04 Bratislava

Slovenská republika

www.greesk.sk, info@greesk.sk



